

## SkyLine Pro Konvektionsugn. SkyLine-Pro. El. Digital panel. 10 GN 1/1

Produkt # \_\_\_\_\_

Modell # \_\_\_\_\_

Namn # \_\_\_\_\_

SIS # \_\_\_\_\_

AIA # \_\_\_\_\_



217922 (ECOIE101C2A0)

Konvektionsugn. SkyLine-Pro. El. Digital panel. 10 GN 1/1 - Programmerbar automatisk rengöring

### Kort specifikation

#### Pos.

SkyLine Pro Konvektionsugn med digital panel.

- Ånggenerator för att tillsätta och behålla ånga.
- OptiFlow luftdistributionssystem för maximal prestanda med 5 nivåer.
- SkyClean: Automatisk och inbyggt självrensningssystem. 5 automatiska program och hållbara funktioner för att spara energi, vatten och kem.
- Driftslägen: Program (spara och dela upp till 1000 recept); Manuell; EcoDelta.
- Automatisk backup-läge för att undvika driftstopp.
- USB-port för att ladda ner HACCP-data, program och inställningar. Connectivity redo.
- Kärntermometer med en mätpunkt.
- Dubbel glasdörr med LED-lampor.
- Konstruktion av rostfritt stål.
- Levereras med 1 gejderstege GN 1/1, delning 67 mm.

### Huvudfunktioner

- Digitalt gränssnitt med LED-bakgrundsbelysningsknappar med guidat urval.
- Ångfunktion för att addera och behålla fukt för högkvalitativa och konsekventa resultat.
- Konvektion, max 300°C. Perfekt för bakning, med låg fuktighet. Fuktinställning i 11 nivåer med direktånga.
- EcoDelta: kärntemperaturstyrd tillagning.
- Program: Spara och dela dina program via USB. 100 program i upp till 4 tillagningsfaser kan lagras i ugnens minne.
- Fläkt med variabel hastighet och motorbroms (5 hastighetsnivåer).
- Kärntermometer med en sensor för att mäta innertemperatur medföljer.
- Automatisk förvärmning och snabbnedkylning.
- SkyClean: Ett automatiskt och inbyggt självrengöringssystem. 5 automatiska rengöringsprogram.
- 3 alternativ för kem: tablett, flytande (kräver extra tillbehör), enzymer.
- GreaseOut: förberedd för integrerad fettavskiljning.
- USB-port för uppdateringar och sous-vide termometer (tillbehör).
- Back up-funktion som automatiskt aktiveras om ett fel uppstår.
- Kapacitet: 10 GN 1/1
- Optiflow är ett intelligent luftcirkulationsystem som anpassar luftflödet för bästa kylresultat och jämn temperatur, vilket även ökar energibesparingarna.

### Konstruktion

- Dörr med dubbla termoglas. Invändigt glas med gångjärn för enkel rengöring.
- Hygieniskt ugnstrymme utan skarvar och med rundade hörn för högsta hygienstandard.
- Konstruerad i 304 AISI rostfritt stål.
- Servicevänlig kontrollpanel med åtkomst framifrån.
- Kapslingsklass IPX5, för enkel rengöring.
- Levereras med 1 gejderställ 1/1 GN, 67 mm höjd.

### Användargränssnitt & Datahantering

- Förberedd för Connectivity (extra tillbehör.)

### Hållbarhet

- Människocentrerad design med 4-stjärnig certifiering för ergonomi och användarvänlighet.
- Vingformat handtag med ergonomisk design för handsfree-öppning.

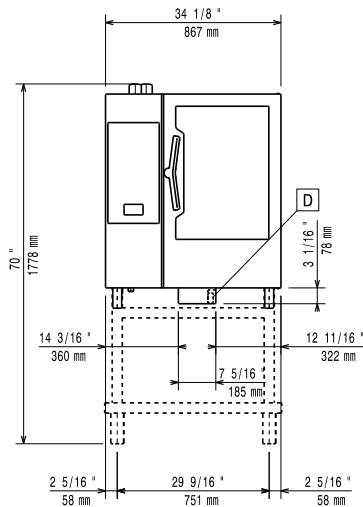
### Övriga Tillbehör

- Hjulsats till stativ för Air-o-steam PNC 922003   
6&10. GN 1/1 och 2/1 LW.
- Galler, 2-pack. rfr. AISI 304, GN PNC 922017   
1/1
- Kycklinggaller, 2 st, plats för 8 PNC 922036   
hela kycklingar/galler

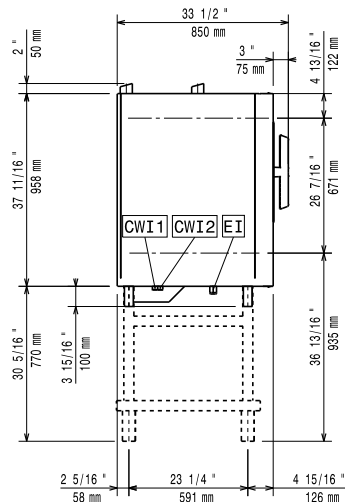
• Galler i AISI 304 rostfritt stål GN 1/1	PNC 922062	<input type="checkbox"/>	• Gejdervagn med 2 behållare för fettuppsamling	PNC 922638	<input type="checkbox"/>
• Kycklinggaller 1/2GN, plats för 4 hela kycklingar	PNC 922086	<input type="checkbox"/>	• Kit för fettuppsamling för öppet stativ (2 tankar och tömningsventil)	PNC 922639	<input type="checkbox"/>
• Sidomonterad handdusch för 260705, 260706 och 260708	PNC 922171	<input type="checkbox"/>	• Väggekonsoler för vägghängning 10 GN 1/1	PNC 922645	<input type="checkbox"/>
• Bakplåt med 5 rader, baguette. Perforerad alu med silikonöverdrag	PNC 922189	<input type="checkbox"/>	• Tallrikställ m hjul för 30 tallrikar. 10 GN 1/1 ugn och blast chiller freezer, delning 65 mm	PNC 922648	<input type="checkbox"/>
• Bakplåt med 4 kanter (400X600X20). Perforerad aluminium	PNC 922190	<input type="checkbox"/>	• Tallrikställ m hjul för 23 tallrikar. 10 GN 1/1 ugn och blast chiller freezer, delning 85 mm	PNC 922649	<input type="checkbox"/>
• Bakplåt med 4 kanter, slät plåt i aluminium	PNC 922191	<input type="checkbox"/>	• Slät GN 1/1 plåt för torkning, H=20mm	PNC 922651	<input type="checkbox"/>
• Fritöskorgar, 2 st GN 1/1 för ugnar	PNC 922239	<input type="checkbox"/>	• Slät GN 1/1 plåt för torkning	PNC 922652	<input type="checkbox"/>
• Galler rostfritt 400x600mm (bakstorlek)	PNC 922264	<input type="checkbox"/>	• Tillbehör ej anpassat för Svenska marknaden.	PNC 922653	<input type="checkbox"/>
• 2-stegs säkerhetsöppning för ugnsdörr	PNC 922265	<input type="checkbox"/>	• Gejderställning för bakplåt, 10 GN 1/1 ugn med 8 gejderspår 400x600mm och delning 80 mm	PNC 922656	<input type="checkbox"/>
• Kycklinggaller GN1/1 för 8st hela kycklingar à 1,2kg.	PNC 922266	<input type="checkbox"/>	• Värmeskydd för stackade ugnar 6 GN 1/1 på 10 GN 1/1	PNC 922661	<input type="checkbox"/>
• Bleck för fettuppsamling med tömningsventil, 100 mm djup	PNC 922321	<input type="checkbox"/>	• Värmeskydd för 10 GN 1/1 ugn	PNC 922663	<input type="checkbox"/>
• Kit med bleck och 4 långa grillspett	PNC 922324	<input type="checkbox"/>	• Gejderstegar för 10 GN 1/1 och 400x600mm galler	PNC 922685	<input type="checkbox"/>
• Bleck för grillspett	PNC 922326	<input type="checkbox"/>	• Tippydd för ugn	PNC 922687	<input type="checkbox"/>
• 4 långa grillspett	PNC 922327	<input type="checkbox"/>	• Gejderstegar för 6 & 10 GN 1/1 öppet stativ	PNC 922690	<input type="checkbox"/>
• Krok för upphängning i ugn	PNC 922348	<input type="checkbox"/>	• 4 justerbara ben i svart för 6 & 10 GN ugnar, 100-115mm	PNC 922693	<input type="checkbox"/>
• 4 justerbara ben, kan skrivas fast i golv, för 6 & 10 GN, 2", 100-130mm	PNC 922351	<input type="checkbox"/>	• Förstärkt gejderstativ med hjul, lägsta utrymmet tillgängligt för fettuppsamlingsbricka för 10 GN 1/1 ugn, 64 mm	PNC 922694	<input type="checkbox"/>
• Galler GN1/1 för 8st hela ankor à 1,8kg.	PNC 922362	<input type="checkbox"/>	• Rengöringsmedelshållare för att hänga på öppet stativ (för Electrolux Professionals nya dunkar)	PNC 922699	<input type="checkbox"/>
• Isolerhuv för tallriksställ till air-o-steam 10 GN 1/1	PNC 922364	<input type="checkbox"/>	• Gejderstege till stativ för bak 400x600 mm för 6 & 10 GN 1/1	PNC 922702	<input type="checkbox"/>
• Tillbehör ej anpassat för Svenska marknaden.	PNC 922382	<input type="checkbox"/>	• Hjulsats till stackade ugnar	PNC 922704	<input type="checkbox"/>
• Vägghölder hållare för rengöringsmedel (för Electrolux Professionals nya dunkar)	PNC 922386	<input type="checkbox"/>	• Spett för lamm och spädgris (upp till 12kg) för GN 1/1	PNC 922709	<input type="checkbox"/>
• USB-sond	PNC 922390	<input type="checkbox"/>	• Nätagillgaller för ugnar GN 1/1	PNC 922713	<input type="checkbox"/>
• Gejderställning inkl. hjul för 10 GN 1/1, delning 65mm (std)	PNC 922601	<input type="checkbox"/>	• Positionshjälp för kärntermometer	PNC 922714	<input type="checkbox"/>
• Gejderställning inkl. hjul för 8 GN 1/1, delning 80 mm	PNC 922602	<input type="checkbox"/>	• Ventilationshuv, odourless, med fläkt som reducerar lukt för 6&10 GN 1/1 ugn	PNC 922718	<input type="checkbox"/>
• Gejderställning på hjul för bakplåt, 6 GN 1/1 ugn med 8 gejderspår 400x600mm och delning 80 mm	PNC 922608	<input type="checkbox"/>	• Ventilationshuv, odourless, med fläkt som reducerar lukt för stackning 6+6 eller 6+10 GN 1/1 ugn	PNC 922722	<input type="checkbox"/>
• Handtag och skenor för utdragbar gejderkassett 6 & 10 GN 1/1 ugn	PNC 922610	<input type="checkbox"/>	• Kondenseringshuv med fläkt för 6&10 GN 1/1 ugn	PNC 922723	<input type="checkbox"/>
• Öppet stativ m gejderstegar för 6 & 10 GN 1/1 ugn	PNC 922612	<input type="checkbox"/>	• Kondenseringshuv med fläkt för stackning 6+6 eller 6+10 GN 1/1 ugn	PNC 922727	<input type="checkbox"/>
• Stativ m underskåp m gejderstegar för 6&10 GN 1/1 ugn	PNC 922614	<input type="checkbox"/>	• Ventilationshuv med fläkt för 6&10 GN 1/1 ugn	PNC 922728	<input type="checkbox"/>
• Stativ med värmeskåp inkl. gejderstegar för 6 & 10 GN 1/1 ugn, GN 1/1 och 400x600 mm	PNC 922615	<input type="checkbox"/>	• Ventilationshuv med fläkt för stackning 6+6 eller 6+10 GN 1/1 ugn	PNC 922732	<input type="checkbox"/>
• Externt kopplingskit för rengöringsmedel	PNC 922618	<input type="checkbox"/>	• Ventilationshuv utan fläkt för 6&10 GN 1/1 ugn	PNC 922733	<input type="checkbox"/>
• Kit för fettuppsamling för GN 1/1-2/1 (vagn med 2 tankar och tömningsventil)	PNC 922619	<input type="checkbox"/>	• Ventilationshuv utan fläkt för stackning 6+6 eller 6+10 GN 1/1 ugn	PNC 922737	<input type="checkbox"/>
• Stackningskit för el 6+6 ugn eller el 6+10 GN 1/1 GN - höjd 120 mm	PNC 922620	<input type="checkbox"/>	• Gejderstegar 8 GN 1/1, delning 85 mm	PNC 922741	<input type="checkbox"/>
• Vagn för mobilt gejderstativ för 6 & 10 GN 1/1 ugn och blast chiller freezer	PNC 922626	<input type="checkbox"/>	• Gejderstegar 8 GN 2/1, delning 85 mm	PNC 922742	<input type="checkbox"/>
• Vagn för mobilt gejderstativ för 6 GN 1/1 på 6 eller 10 GN 1/1 ugn	PNC 922630	<input type="checkbox"/>			
• Dräneringskit i rostfritt stål för 6 & 10 GN ugn, d=50mm	PNC 922636	<input type="checkbox"/>			
• Dräneringskit i plast för 6 & 10 GN ugn, d=50mm	PNC 922637	<input type="checkbox"/>			

- 4 justerbara ben för 6 & 10 GN ugnar, 230-290mm PNC 922745
- Kantin för statisk tillagning, H=100mm PNC 922746
- Grill- och bakplåt, kombinerad. Vändbar. 400x600mm PNC 922747
- Vagn för fettuppsamling PNC 922752
- Tryckreduceringsventil för inkommande vatten till SkyLine PNC 922773
- Kit för installation av system för att klara strömtoppar till 6 & 10 GN ugnar PNC 922774
- Konensutvidningsrör, 37 cm. PNC 922776
- Stekbleck GN 1/1 H=20mm (non-stick) PNC 925000
- Stekbleck GN 1/1 H=40mm (non-stick) PNC 925001
- Stekbleck GN 1/1 H=60mm (non-stick) PNC 925002
- Grill- och bakplåt, kombinerad. Vändbar. GN 1/1 för ugnar (non-stick) PNC 925003
- Grillgaller (aluminium) för ugnar GN 1/1 PNC 925004
- Stekbleck för 8 st ägg GN 1/1 PNC 925005
- Bakplåt med 2 kanter -GN 1/1 PNC 925006
- Bakplåt för baguette GN1/1 PNC 925007
- Bleck för bakad potatis GN 1/1, 28 st potatisar. PNC 925008
- Stekbleck GN 1/2 H=20mm (non-stick) PNC 925009
- Stekbleck GN 1/2 H=40mm (non-stick) PNC 925010
- Stekbleck GN 1/2 H=60mm (non-stick) PNC 925011
- Installationskit för SkyLine på befintligt underskåp GN 1/1 PNC 930217

Front

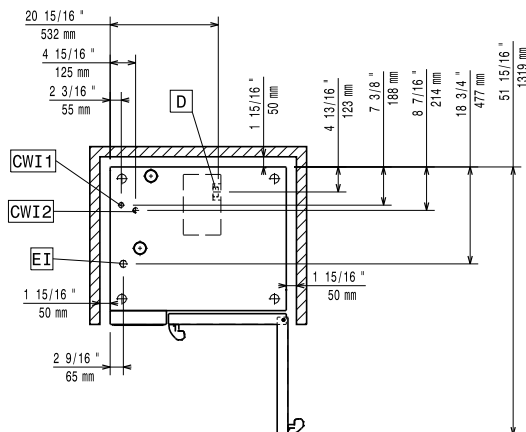


Sida



CWI1 = Kallvatten  
 CWI2 = Kallvatten 2  
 D = Avlopp  
 DO = Overflow dräneringsrör  
 EI = Elektrisk anslutning

Topp



### Elektricitet

Strömbrytare krävs

Spänning: 380-415 V/3N ph/50-60 Hz

Effekt, max: 20.3 kW

Anslutningseffekt: 19 kW

### Vatten

Electrolux Professional rekommenderar användning av behandlat vatten.

Vänligen se användarmanual för detaljerad information kring vattenkvalitet.

Max vatten inlopp temp: 30 °C

Hårdhet: 5 °fH / 2.8 °dH

Klorider: <10 ppm

Ledningsförmåga: >50 µS/cm

Avlopp "D": 50mm

Vattenintag "FCW" anslutning: 3/4"

Tryck: 1-6 bar

### Installation

Uytymme: 5 cm i bak och höger sida

Rekommenderat avstånd för serviceåtkomst: 50 cm vänster sida

### Kapacitet

GN: 10 - 1/1 Gastronom

Max kapacitet: 50 kg

### Viktig information

Gångjärn:

Ytermått, bredd: 867 mm

Ytermått, djup: 775 mm

Vikt: 127 kg

Ytermått, höjd: 1058 mm

Nettovikt: 127 kg

Fraktvikt: 144 kg

Fraktvolym: 1.11 m<sup>3</sup>

### Certifieringar ISO

ISO Standards: ISO 9001; ISO 14001; ISO 45001; ISO 50001